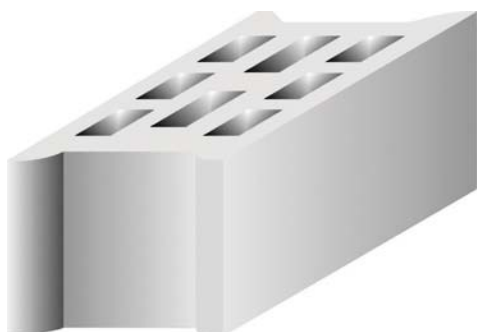


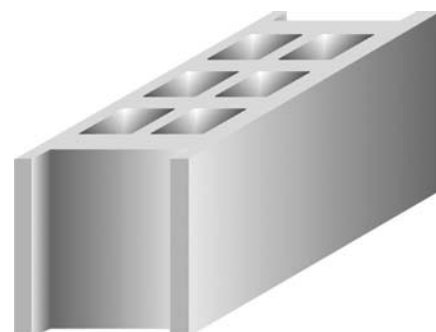
1. BETONSKI BLOKOVI ZA ZIDANJE



BETONSKI BLOK
40 X 25 X 20
MASA 23Kg
UTROŠAK 12,5 kom/m²



BETONSKI BLOK
40 X 20 X 9
MASA 10Kg
UTROŠAK 12,5 kom/m²

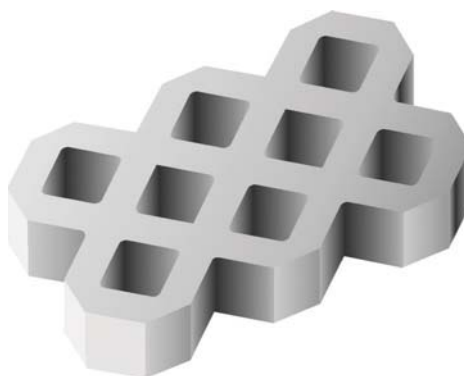


BETONSKI BLOK
40 X 20 X 20
MASA 18Kg
UTROŠAK 12,5 kom/m²

2. ELEMENTI ZA POPLOČAVANJE I ODVOD POVRŠINSKE VODE



PLOČE BETONSKE DVOSLOJNE BELE, SIVE, SA OKSIDNOM BOJOM, TERACO KULIJE I RASTER PLOČE			
DUŽINA	ŠIRINA	DEBLJINA	TEŽINA
40	40	5	19
40	18	5	9,5
50	40	10	30
50	40	8	25



RASTER "MEBA"
50 X 40 X 10
MARKA 30MPa
MASA 30Kg
UTROŠAK 4,17 kom/m



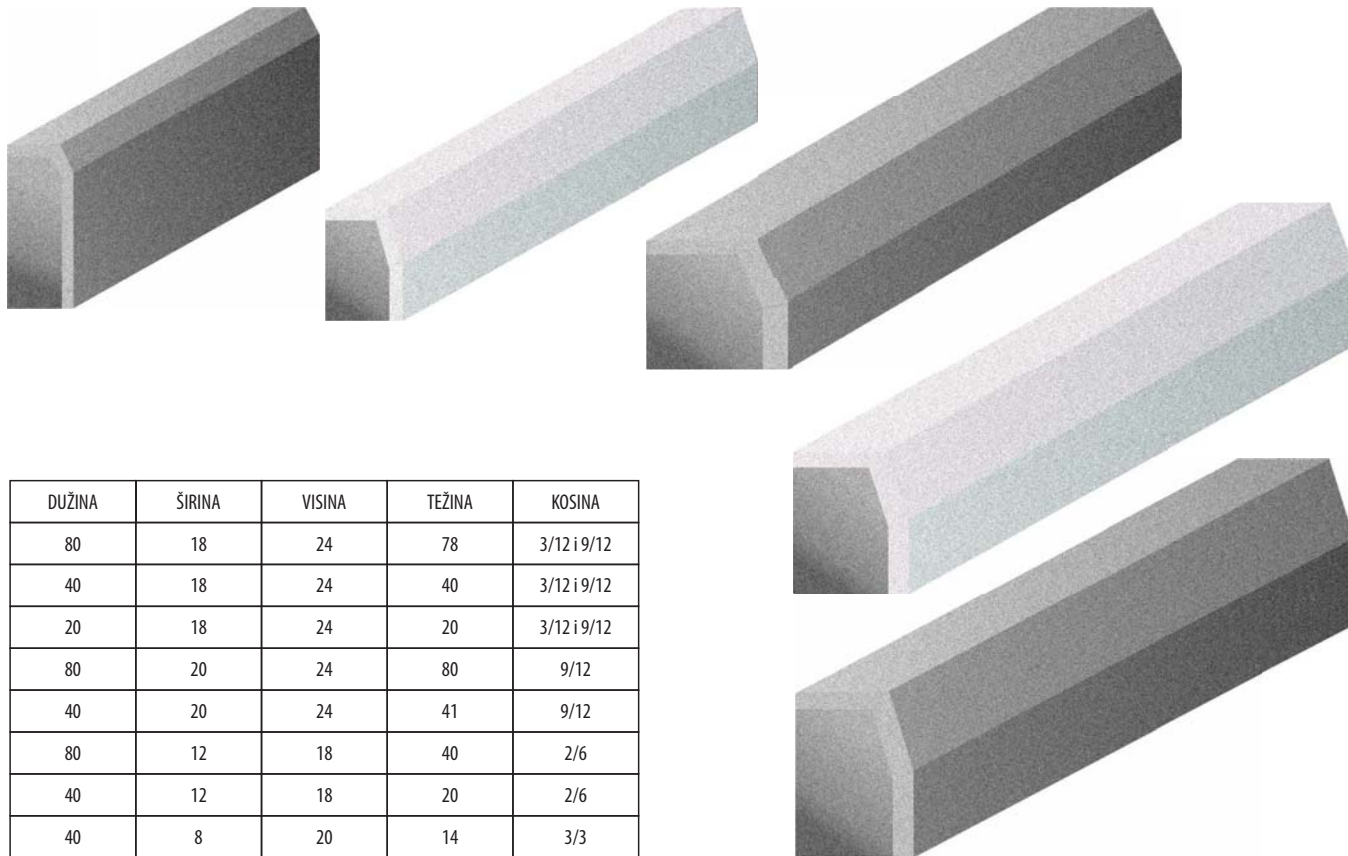
KANALETA
50 X 50 X 20
MASA 70Kg

RIGOLE BETONSKE DVOSLOJNE
BELE I SIVE
40 X 40 X 12
MASA 44Kg



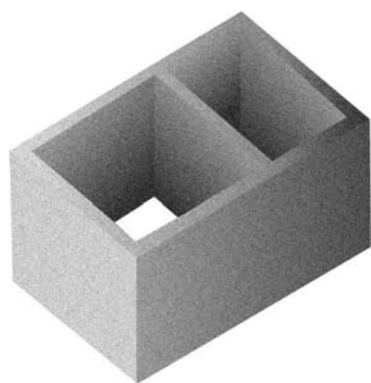
3. PROIZVODNJA I ISPORUKA SVEŽEG BETONA SVIH MARKI UKLJUČUJUĆI I PUMPANI BETON

4. IVIČNJACI BETONSKI DVOSLOJNI BELI BRUŠENI I SIVI NEBRUŠENI

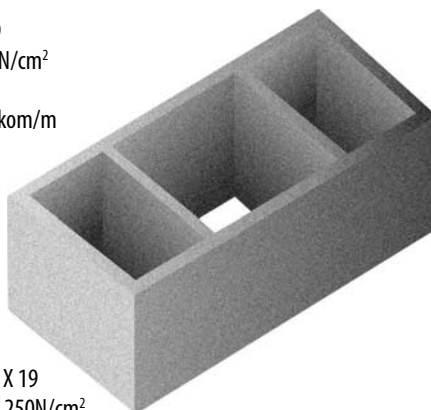


DUŽINA	ŠIRINA	VISINA	TEŽINA	KOSINA
80	18	24	78	3/12 i 9/12
40	18	24	40	3/12 i 9/12
20	18	24	20	3/12 i 9/12
80	20	24	80	9/12
40	20	24	41	9/12
80	12	18	40	2/6
40	12	18	20	2/6
40	8	20	14	3/3

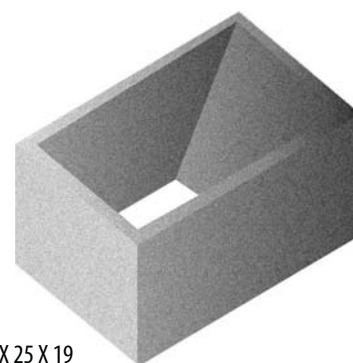
5. VENTILACIONI ELEMENTI



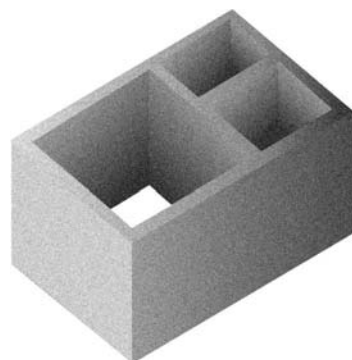
H1
41 X 25 X 19
MARKA 250N/cm²
MASA 19Kg
UTROŠAK 5 kom/m



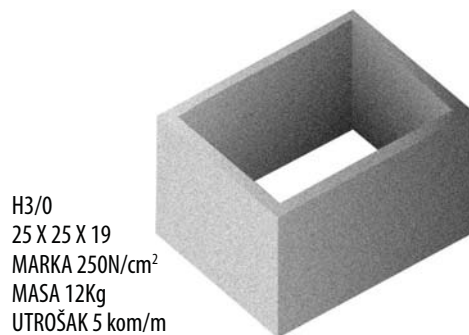
H3
58 X 25 X 19
MARKA 250N/cm²
MASA 24Kg
UTROŠAK 5 kom/m



E1
41 X 25 X 19
MARKA 250N/cm²
MASA 27Kg
UTROŠAK 5 kom/m



H2
41 X 25 X 19
MARKA 250N/cm²
MASA 22Kg
UTROŠAK 5 kom/m



H3/0
25 X 25 X 19
MARKA 250N/cm²
MASA 12Kg
UTROŠAK 5 kom/m